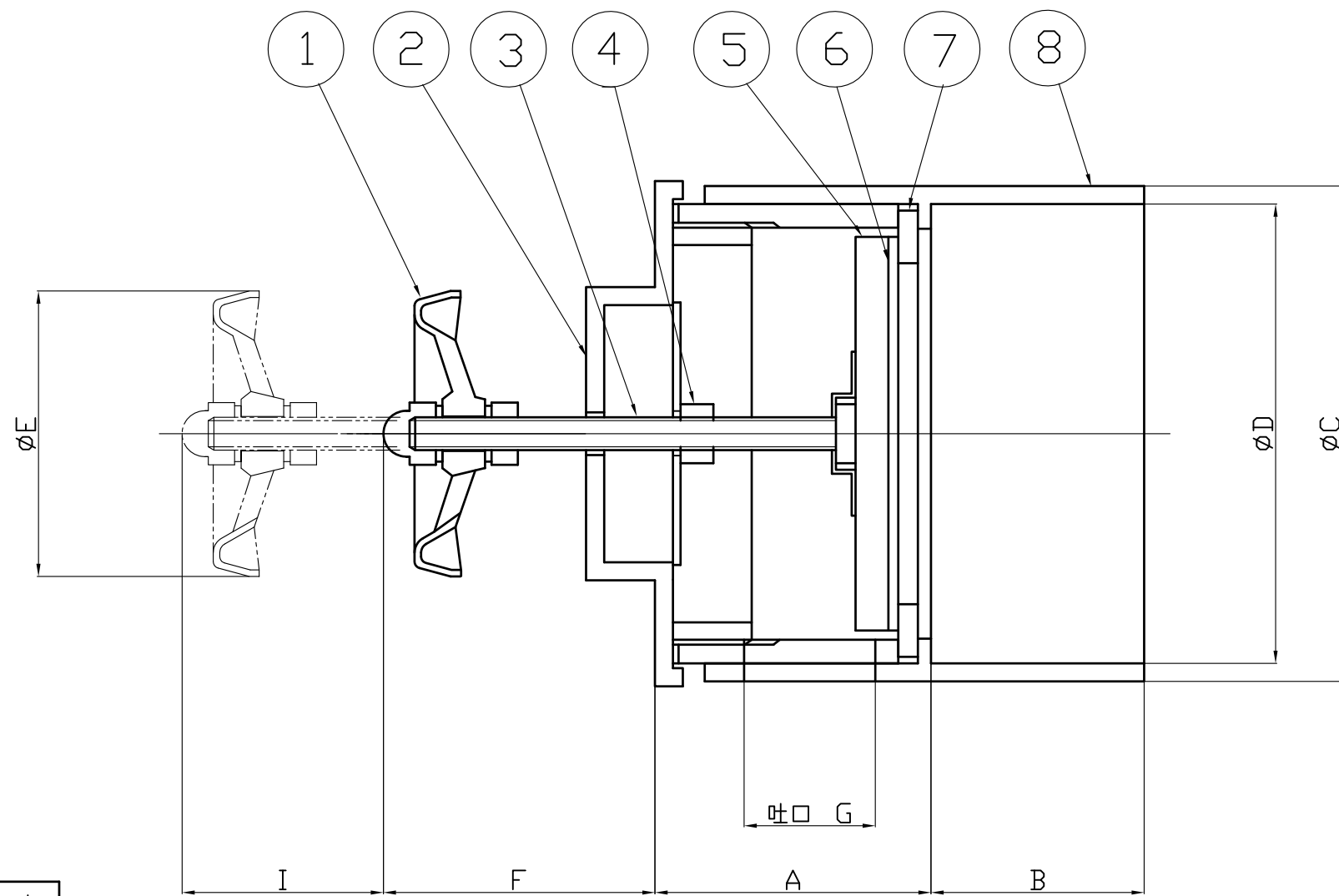
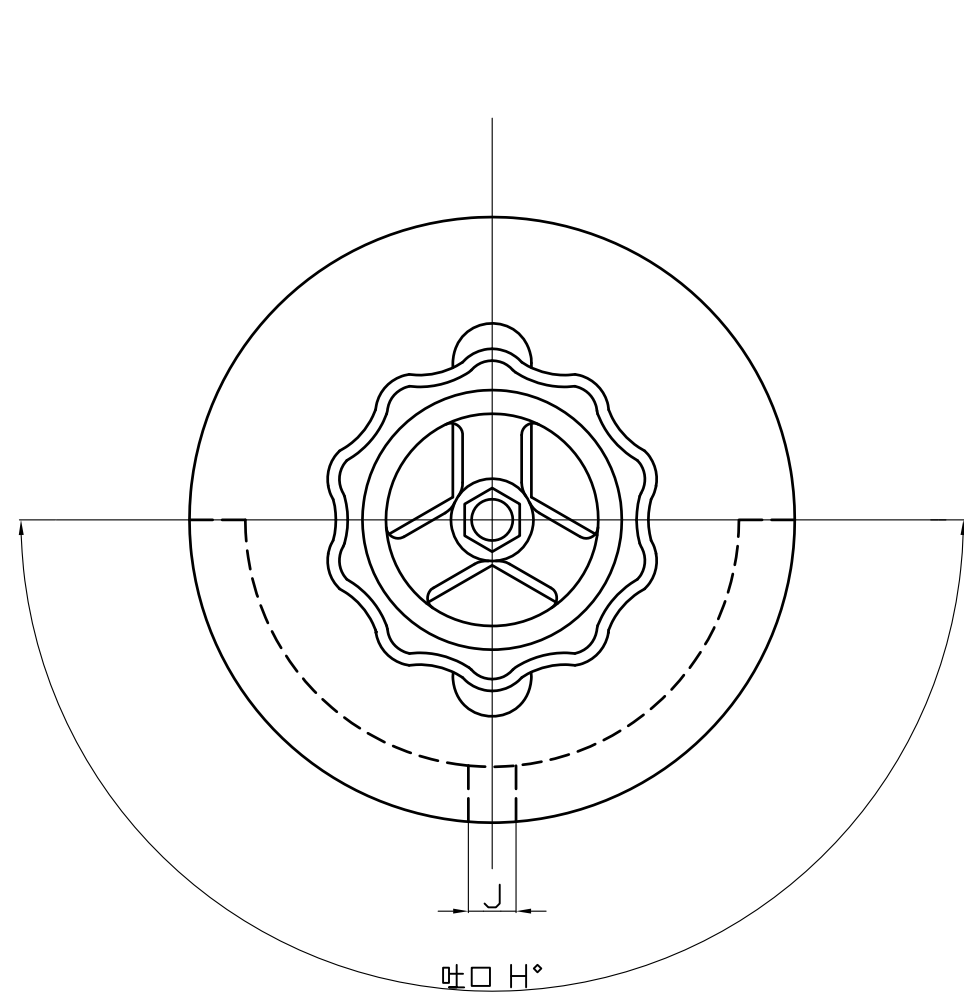
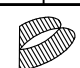


番号	名称	数量	材質
1	ハンドル	1	AC
2	分解キャップ	1	H-PVC
3	スピンドル	1	黄銅
4	フランジナット	1	SUS304
5	止水板	1	H-PVC
6	パッキン	1	クロロプレンゴム
7	戸当り	1	H-PVC
8	取付ソケット	1	H-PVC



品番	A	B	C	D	E	F	G	H	I	J
D1-75	77	50	124	89	85	<65>	25	180	25	10
D1-100	77	50	124	114	85	<65>	25	180	25	10
D1-125	90	65	151	140	85	<80>	36	180	36	10
D1-150	106	80	178	165	85	<80>	44	180	45	15
D1-200	140	106	227	216	85	<80>	65	180	72	20

I寸法は、開口ストロークを示す。

投影法 承認		尺度 FREE		寸法公差		品名		回転バルブ		品番	
検図	設計	製図	技術部	図番		ZA004BG		型式	サイズ		
		k/m	A3	2017年				D1	75~200		
								 中部美化企業株式会社			
				3/16							